

Инструкция по эксплуатации

Качество и комплектность изделия необходимо проверять при покупке в распакованном виде. Сборка изделия должна производиться согласно изложенной инструкции.

В процессе эксплуатации изделий необходимо периодически затягивать ослабленные винтовые соединения. В случае перемещения изделия, перед его перестановкой, необходимо полностью освободить его от груза. Во избежание поломки имеющихся опор передвижение осуществлять приподнимая изделие над уровнем пола.

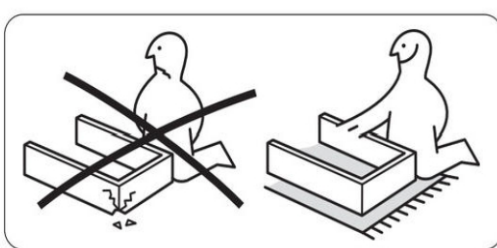
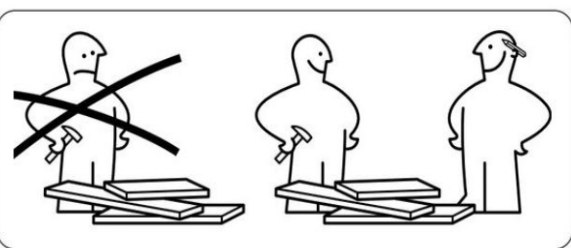
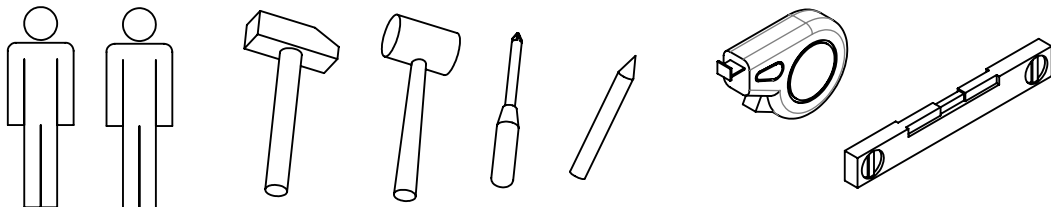
Удаление пыли с изделий следует производить слегка влажной мягкой салфеткой. Во избежание коробления деталей и изменения цвета изделия следует избегать установки мебели на прямых солнечных лучах.

При эксплуатации изделий мебели **запрещается** :

- устанавливать мебель вблизи отопительных приборов и вплотную к сырým стенам и в помещениях с относительной влажностью более 70%;
- температура нагрева элементов мебели не должна превышать +40 °С.
- в процессе сборки и эксплуатации изделий становиться ногами на горизонтальные щиты и витрины;
- применять химические чистящие средства для уборки мебели.

Гарантии изготовителя

1. Гарантийный срок эксплуатации изделия-24 месяца со дня продажи магазином. В период гарантийного срока изготовитель гарантирует ремонт изделий или их замену, если потребителем не нарушены правила эксплуатации.
2. Претензии предъявляются потребителем непосредственно в торговую организацию, где была приобретена мебель, предъявив настоящую инструкцию и копию товарного чека.
3. Изделие соответствует требованиям ГОСТ 16371-2014, ТР ТС 025/2012.
4. Срок службы мебели 3 года
5. Предприятие-изготовитель оставляет за собой право вносить изменения в конструкцию изделия, не ухудшая его конструктивные и эксплуатационные характеристики.
6. Для сборки изделий рекомендуется привлекать квалифицированных специалистов.

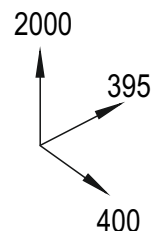
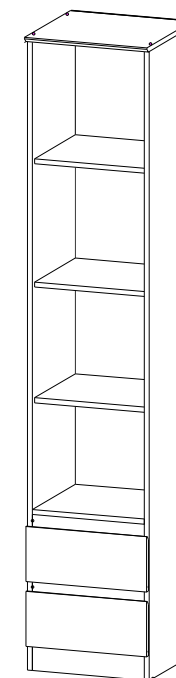


Евва
Мебельная компания

Частное предприятие "АртЭлсПро"

Республика Беларусь, Брестская обл.,
г. Иваново, ул. Ленина, д.137г
Тел.: +375 165 22-53-09, +375-29-323-40-64;
e-mail: iv-ev2010@yandex.ru;
Сайт: evamebel.by

Инструкция по сборке Стеллаж TP- 4T2S-01



Серия изделий мебели «Турин»



Декларация о соответствии:

ЕАЭС № ВУ/112 11.01. ТР025 016.01 00985

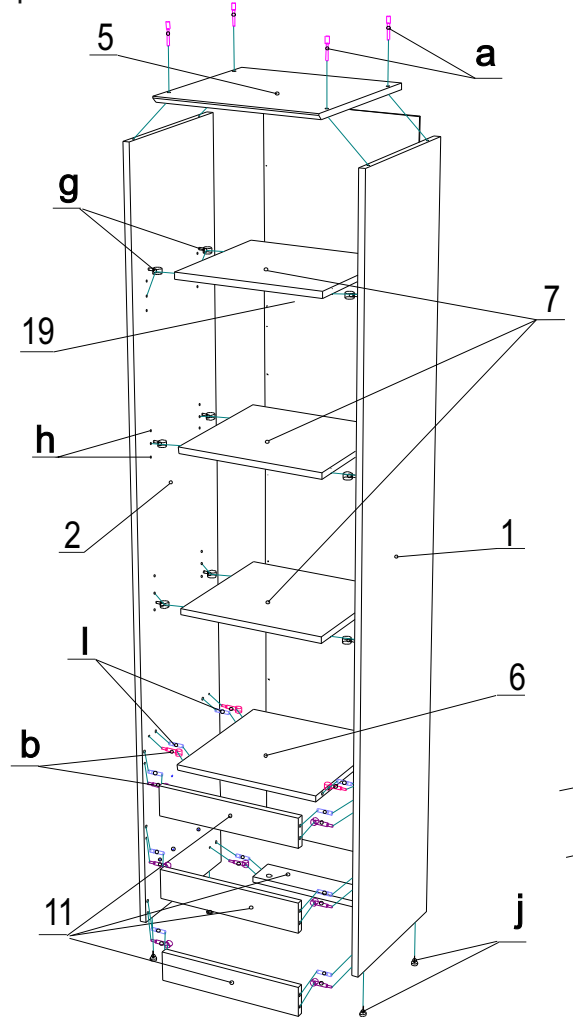
Срок действия: 19.07.2023 - 05.07.2028

Внимание!!!

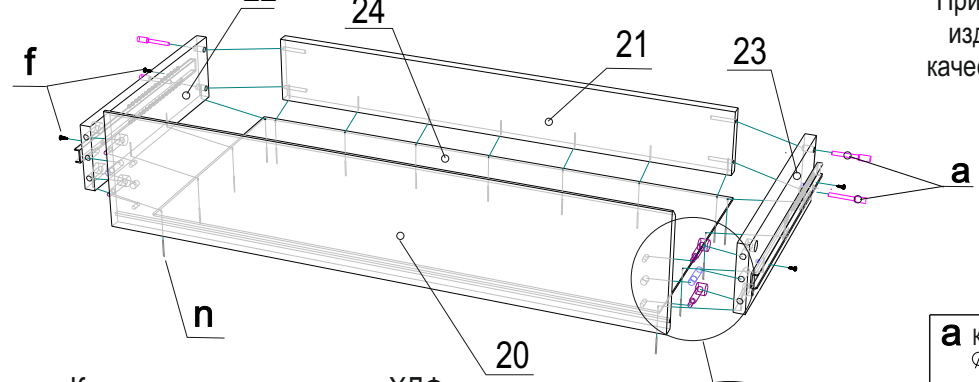
При распаковке убедитесь в полной комплектности изделия согласно инструкции по сборке, а также в качестве деталей, только после этого приступайте к сборке! При частично собранном изделии, претензии к качеству не принимаются!

НЕ ДОПУСКАЕТСЯ ПЕРЕКОС СТЕЛЛАЖА!

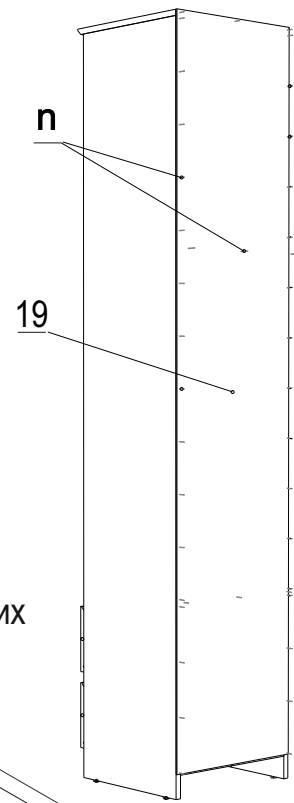
Сборка стеллажа



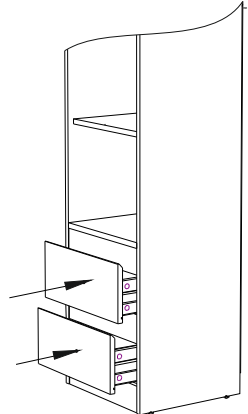
Сборка ящика выдвигного



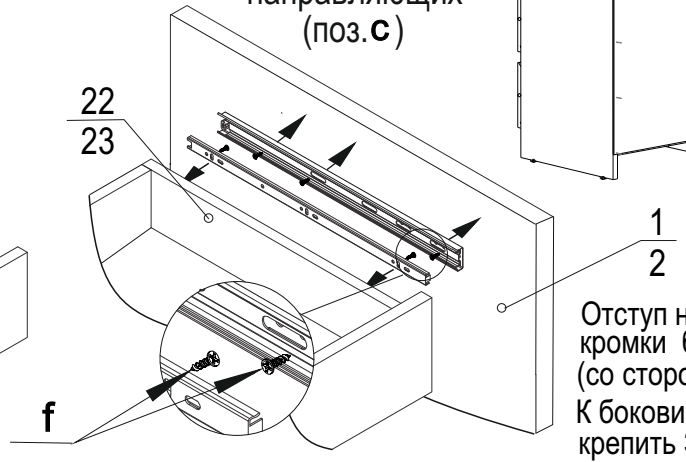
Крепление задних стенок ХДФ



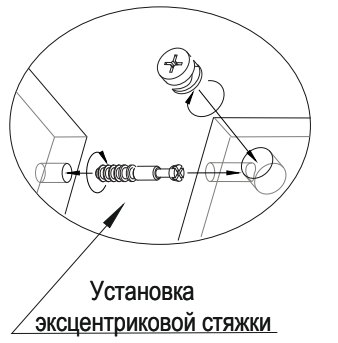
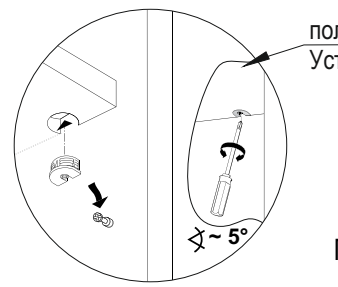
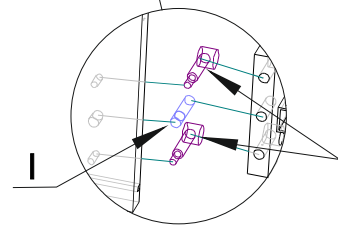
Установка ящиков



Установка направляющих (поз.С)



Рычаг для снятия ящика



Отступ направляющей от передней кромки боковины ящика (со стороны фасада) **1 мм.**
К боковине стеллажа направляющую крепить ЗАПОДЛИЦО шурупами 3,5х16.

a Конфирмат Ø 7x50 x12	b Эксцентриковая стяжка L-35мм x20	c Направляющая шариковая L=350мм x2 компл.
f Шуруп Ø 3,5x16 x24	g Полкодержатель VB35 x12	h Заглушка x24
j Подпятник x4	l Шкант Ø 8x35 x16	m Ключ 4мм x1
n Гвоздь Ø 1,2x25 x40 10 гр.		

По периметру задние стенки (поз.19) к стенкам шкафа крепить гвоздями 1,2x25 (отступ от краев по 2 мм).

Дополнительно крепить к стенке (поз. 7).

Шаг крепежа не более 150 мм

Поз/ИС	Наименование	Кол.	Размеры		Маркировка деталей	№ Пак.	
			Длина	Ширина			
1	Стенка боковая	1	1980	370	36.00.01	1	
2	Стенка боковая	1	1980	370	36.00.02		
5	Крышка	1	402	392	36.00.05		
6	Горизонт. нижняя	1	368	370	36.00.06		
7	Горизонтальная	3	368	350	36.00.07		
11	Распор	4	368	80	35.00.09		
19	Стенка задняя (ХДФ)	1	1932	398	36.00.19		
Ящик выдвигной - 2 шт.							
20	Фасад	2	396	174	35.00.21		
21	Задняя панель	2	311	100	35.00.22		
22	Боковина левая	2	350	100	34.00.23		
23	Боковина правая	2	350	100	34.00.24		
24	Дно (ХДФ)	2	339	353	35.00.25		